



ROOMIN(ルーミン) シリーズ 内面累進 屋内用レンズ

- ・ルーミン160/167 L(Long Distance)
- ・ルーミン160/167 M(Middle Distance)
- ・ルーミン160/167 S(Short Distance)



ルーミンシリーズ の特長

内面累進 屋内用レンズ

●「L」 中近レンズ ～屋内向け～

“Smooth Optics”による「ユガミの縮小、滑らかな視界」

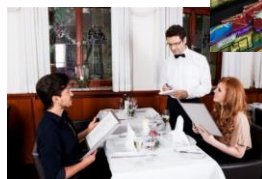
“Mild Addition”による「緩やかな度数変化」



●「M」 中近レンズ ～室内向け～

“K-11設計ソフト”による

オリジナル内面累進設計



●「S」 近々レンズ ～読書、デスクワーク向け～

“K-11設計ソフト”によるオリジナル内面累進設計

※「S」のみ近々レンズとなりますので、近用処方でご注文ください。

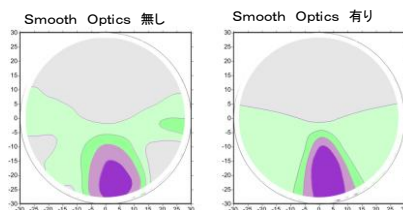
中近レンズ ～Lタイプ～

一般的な中近レンズは、室内使用を想定して開発されています。
(「デスク」から「会議」の距離程度まで)

「ルーミン“L”」は、室内使用はもちろん、
ショッピングなど比較的広範囲な場所でも使える設計になっています。

ただし、運転・アウトドアスポーツ等の遠くの距離を
広角に使用する用途には適しておりません。

Smooth Opticsは、累進レンズの
平均度数分布の変化を滑らかにし、
ユガミを軽減します。



遠用部を最低限の広さに抑え、中間距離の明視幅を確保した
累進レンズです。

中近レンズ ～Mタイプ～、近々レンズ～Sタイプ～

「Mタイプ」

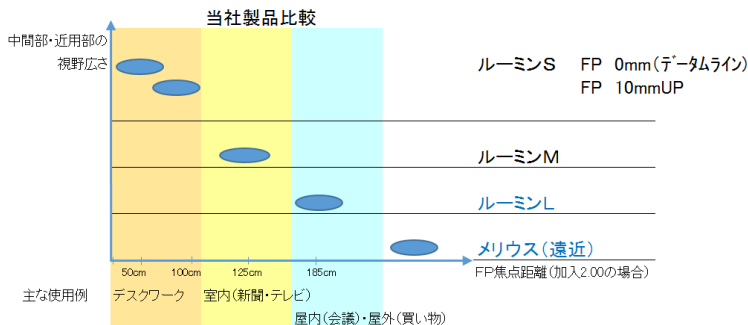
おもに室内使用を想定して開発されています。
「デスク」から「会議」でのご使用及び、
「ダイニング」、「リビング」での使用で快適な視野を確保しました。

「Sタイプ」

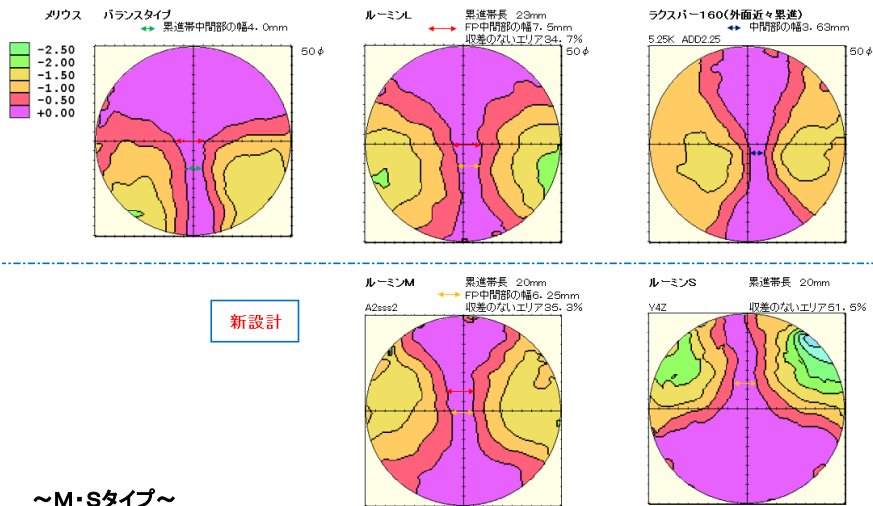
パソコン、スマホ、読書などの使用で楽に文章を読むことができます。

中間距離から近距離の収差を最大限に取り除き、明視幅を確保した累進レンズです。

【 ルーミンシリーズの使用範囲表 】



収差マップ図の比較



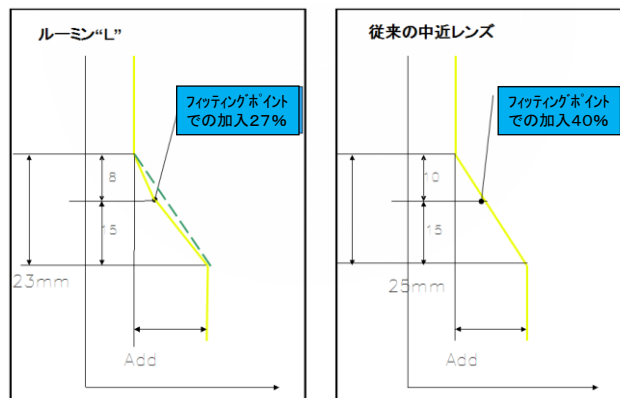
～M・Sタイプ～

- ・累進の設計はメリウスと同じ設計ソフトを使い、デザインしています。
(K-11設計ソフトによるオリジナルデザイン)
- ・中近累進レンズは中間領域から近用領域を限界まで広げました。
- ・近々累進レンズは近用領域の取差をほとんど無くしました。

Design/Addition

ルーミンL

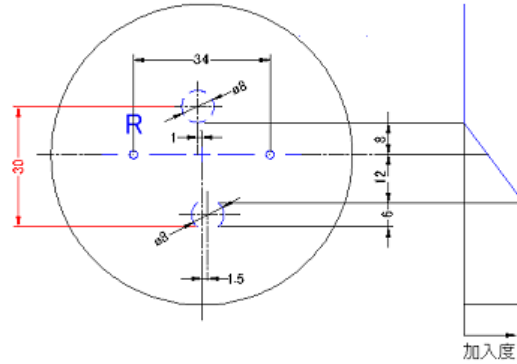
Mild Addition



中近レンズは、遠近レンズと比べ近用への度数変化は緩やかですが、フィッティングポイントでの加入度数は従来品で「40%」程度あり、度数変化も直線的でした。ルーミン“L”は、Mild Additionを採用しましたので、フィッティングポイントで「27%」加入となっており、従来品よりさらに緩やかな度数変化が得られました。

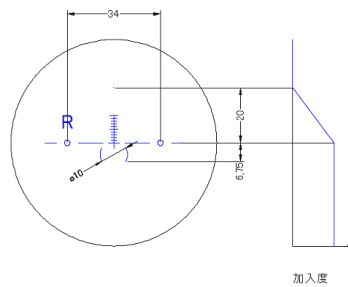
Design/Addition

ルーミンM



ルーミンMでは累進帯長を20mmで設定し、
フィッティングポイントの加入率は40%となります。

Design/Addition

ルーミンS
(近々タイプ)

【ルーミンS】フィッティングポイント変更による加入率・焦点距離表 ※加入度-2.00の場合

	加入率	FP焦点距離(cm)	遠方焦点距離(cm)
FP	0%	30	75
FPの3mm上	15%	33	75
FPの4mm上	20%	34	75
FPの5mm上	25%	35	75
FPの10mm上	50%	43	75

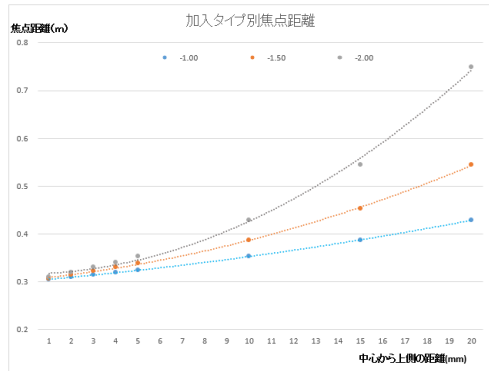
ルーミンSはフィッティングポイントをずらして使用することができます。
遠用部を使用とする場合は中近累進と同等の性能があります。

加入度仕様について

ルーミンス

・加入度を決定するにあたって遠用焦点距離を計算しました。

玉型加工後に使用される遠用部を中心から上15ミリと想定し、加入度が
-1.00、-1.50、-2.00では焦点距離が39、45、55cmとなります。



標準帯長20mm				標準帯長20mm				標準帯長20mm				
遠用焦点距離	0.43 m	計算値		遠用焦点距離	0.55 m	計算値		遠用焦点距離	0.75 m	計算値		
近用焦点距離	0.3 m	3.33		近用焦点距離	0.3 m	3.33		近用焦点距離	0.3 m	3.33		
加入度	-1.00			-1.50			-2.00					
加入率	s	c	焦点距離 奥行	加入率	s	c	焦点距離 奥行	加入率	s	c	焦点距離 奥行	
5% 1ミリ上	-0.06	0	0.305 0.00	5% 1ミリ上	-0.075	0	0.307 0.01	5% 1ミリ上	-0.1	0	0.309 0.01	
10% 2ミリ上	-0.1	0	0.309 0.01	10% 2ミリ上	-0.15	0	0.314 0.01	10% 2ミリ上	-0.2	0	0.319 0.02	
15% 3ミリ上	-0.15	0	0.314 0.01	15% 3ミリ上	-0.225	0	0.322 0.02	15% 3ミリ上	-0.3	0	0.330 0.03	
20% 4ミリ上	-0.2	0	0.319 0.02	20% 4ミリ上	-0.3	0	0.330 0.03	20% 4ミリ上	-0.4	0	0.341 0.04	
25% 5ミリ上	-0.25	0	0.324 0.02	25% 5ミリ上	-0.375	0	0.338 0.04	25% 5ミリ上	-0.5	0	0.353 0.05	
50% 10ミリ上	-0.5	0	0.353 0.05	50% 10ミリ上	-0.75	0	0.387 0.09	50% 10ミリ上	-1	0	0.429 0.13	
75% 15ミリ上	-0.75	0	0.387 0.09	75% 15ミリ上	-1.125	0	0.453 0.15	75% 15ミリ上	-1.5	0	0.545 0.25	
100% 20ミリ上	-1	0	0.429 0.13	100% 20ミリ上	-1.5	0	0.545 0.25	100% 20ミリ上	-2	0	0.750 0.45	

Sタイプ

加入タイプ/FP 選定目安

【使用例】

- 加入-1.00 : タイプ1 スマホ・読書等
- 加入-1.50 : タイプ2 読書・パソコン等
- 加入-2.00 : タイプ3 パソコン・デスクワーク等

実際のお手元、前方のご使用距離に合わせてご選択ください。
(必要以上の距離をご選択されるとタイプによって加入が増えるため、無駄なユガミが発生します。)

【ステップ1: 使用される距離から加入タイプを選択】

加入タイプ	近用焦点距離			
	30cm	35cm	40cm	50cm
タイプ1	前方明視距離 35cm	42cm	50cm	67cm
タイプ2	前方明視距離 39cm	48cm	57cm	80cm
タイプ3	前方明視距離 43cm	54cm	67cm	100cm

【例】デスクワーク用途のお客様
お手元(書類など)距離が 37cmで
パソコン画面までの距離が 50cm の場合

ステップ1: 左の表から一番近い、「タイプ2」にてレンズ発注。

ステップ2: FPでの焦点距離を調節することが可能です。
(近用焦点距離は変化しません。)

【ステップ2: フィッティングポイントを変更することで焦点距離の微調整が可能です】

※近用処方焦点距離30cmの場合

	タイプ1		タイプ2		タイプ3	
	FP S線数	焦点距離(cm)	FP S線数	焦点距離(cm)	FP S線数	焦点距離(cm)
FP	0.00	30.0	0.00	30.0	0.00	30.0
1ミリ上	-0.06	30.5	-0.08	30.7	-0.10	30.9
2ミリ上	-0.10	30.9	-0.15	31.4	-0.20	31.9
3ミリ上	-0.15	31.4	-0.23	32.2	-0.30	33.0
4ミリ上	-0.20	31.9	-0.30	33.0	-0.40	34.1
5ミリ上	-0.25	32.4	-0.39	33.8	-0.50	35.3
10ミリ上	-0.50	35.3	-0.75	38.7	-1.00	42.9

※近用処方焦点距離35cmの場合

	タイプ1		タイプ2		タイプ3	
	FP S線数	焦点距離(cm)	FP S線数	焦点距離(cm)	FP S線数	焦点距離(cm)
FP	0.00	35.0	0.00	35.0	0.00	35.0
1ミリ上	-0.06	35.6	-0.08	35.9	-0.10	36.3
2ミリ上	-0.10	36.3	-0.15	36.9	-0.20	37.6
3ミリ上	-0.15	36.9	-0.23	38.0	-0.30	39.1
4ミリ上	-0.20	37.6	-0.30	39.1	-0.40	40.7
5ミリ上	-0.25	38.4	-0.38	40.3	-0.50	42.4
10ミリ上	-0.50	42.4	-0.75	47.5	-1.00	53.8

※近用処方焦点距離40cmの場合

	タイプ1		タイプ2		タイプ3	
	FP S線数	焦点距離(cm)	FP S線数	焦点距離(cm)	FP S線数	焦点距離(cm)
FP	0.00	40.0	0.00	40.0	0.00	40.0
1ミリ上	-0.06	40.8	-0.08	41.2	-0.10	41.7
2ミリ上	-0.10	41.7	-0.15	42.8	-0.20	43.5
3ミリ上	-0.15	42.6	-0.23	44.0	-0.30	45.5
4ミリ上	-0.20	43.5	-0.30	45.5	-0.40	47.6
5ミリ上	-0.25	44.4	-0.38	47.1	-0.50	50.0
10ミリ上	-0.50	50.0	-0.75	57.1	-1.00	66.7

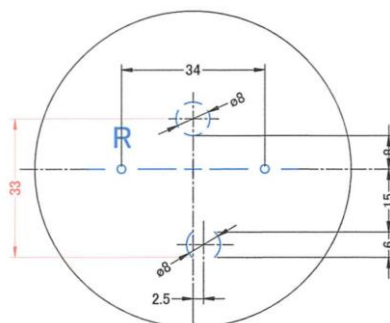
※近用処方焦点距離50cmの場合

	タイプ1		タイプ2		タイプ3	
	FP S線数	焦点距離(cm)	FP S線数	焦点距離(cm)	FP S線数	焦点距離(cm)
FP	0.00	50.0	0.00	50.0	0.00	50.0
1ミリ上	-0.06	52.2	-0.08	51.9	-0.10	52.6
2ミリ上	-0.10	52.6	-0.15	54.1	-0.20	55.6
3ミリ上	-0.15	54.1	-0.23	56.3	-0.30	58.8
4ミリ上	-0.20	55.6	-0.30	58.8	-0.40	62.5
5ミリ上	-0.25	57.1	-0.38	61.5	-0.50	66.7
10ミリ上	-0.50	66.7	-0.75	80.0	-1.00	100.0

製品仕様

ルーミンL

- ・屈折率 : 1.60 , 1.67
- ・フィッティングポイントの位置 : 幾何中心
(寄せ無し)
- ・近用部内寄せ : 2.5mm
- ・加入度 : 1.00 ~ 3.50D
(0.25D刻み)
- ・累進帯の長さ : 23mm (日本表記)
- ・FPでの加入度 : **27%**
- ・標準外形 : 75φ
- ・フレーム必要最小天地幅 **33mm**
- ・プリズムシニング : 全範囲標準装備
- ・対応コーティング : エセンシアコート
ヒートガードコート
アメイジングコート
アメイジングブルーコート
DLCニューアクアコート
ミラーコート



中間部分をメインに使うレンズの為、遠用測定円が全て枠に収まる必要はありません。測定部が切れた場合、枠入れ後の遠用度数確認が出来ませんのでご了承ください。

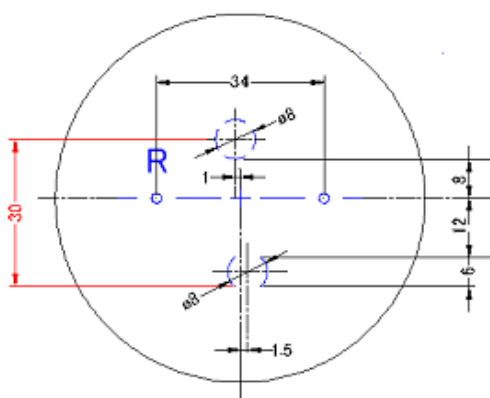
※スレンダー加工対応不可(2016年夏対応予定)

外径指定対応可

製品仕様

ルーミンM

- ・屈折率 : 1.60 , 1.67
- ・フィッティングポイントの位置 : 幾何中心
(寄せ無し)
- ・近用部内寄せ : 2.5mm
- ・加入度 : **0.75** ~ 3.50D
(0.25D刻み)
- ・累進帯の長さ : 20mm (日本表記)
- ・FPでの加入度 : **40%**
- ・標準外形 : 75φ
- ・フレーム必要最小天地幅 **30mm**
- ・プリズムシニング : 全範囲標準装備
- ・対応コーティング : エセンシアコート
ヒートガードコート
アメイジングコート
アメイジングブルーコート
DLCニューアクアコート
ミラーコート



※スレンダー加工対応可

外径指定対応可

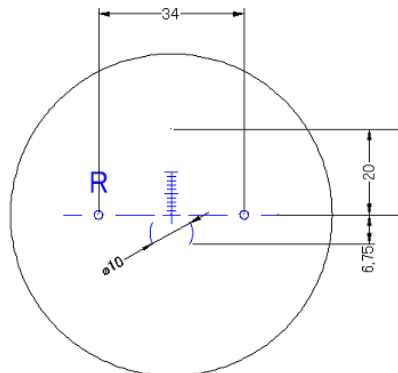
製品仕様

ルーミンS

- ・屈折率 : 1.60 , 1.67
- ・フィッティングポイントの位置 : 幾何中心
(寄せ無し)
- ・近用部内寄せ : 無し
- ・加入度 : **-1.00, -1.50, -2.00**
- ・累進帯の長さ : 20mm (日本表記)
- ・標準外形 : 75φ
- ・フレーム必要最小天地幅 : **FPのフリー設定が可能**
(どんなフレームにも対応)
- ・プリズムシニング : 全範囲標準装備
- ・対応コーティング : エセンシアコート
ヒートガードコート
アメイジングコート
アメイジングブルーコート
DLCニューアクアコート
ミラーコート

※スレンダー加工対応可

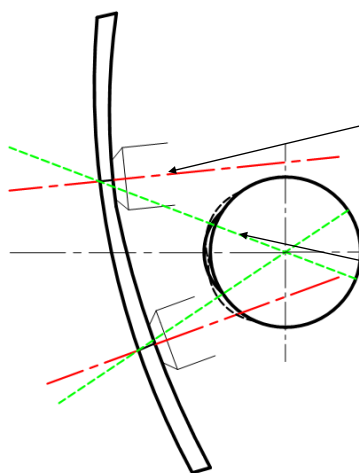
外径指定対応可



注意事項

度数の二重表記

遠用測定円が他の累進レンズより中心から高い位置にあります。その為、偏心効果が発生し、測定円内ではご注文度数と測定度数が異なります。



度数測定円内で測定した場合は、測定度数がご注文度数と異なります。測定円内で測定されるべき度数を計算値としてレンズ袋に二重表記します。

目から遠用度数測定円を見た場合に処方度数になるように設計されております。