

内面累進中近レンズ

メニモルーミン160L

特長

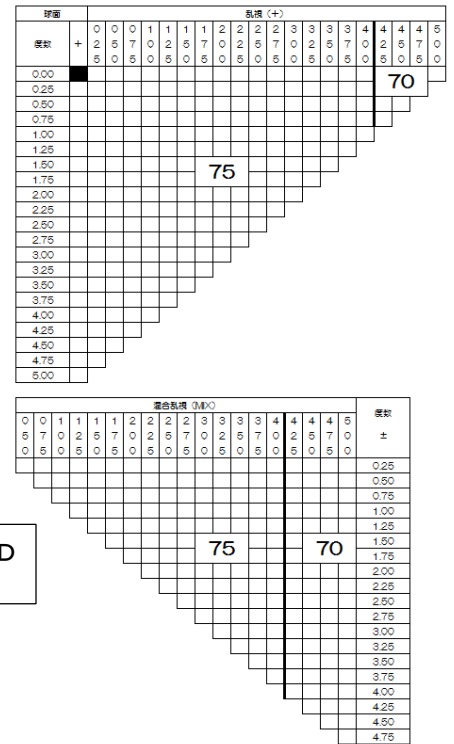
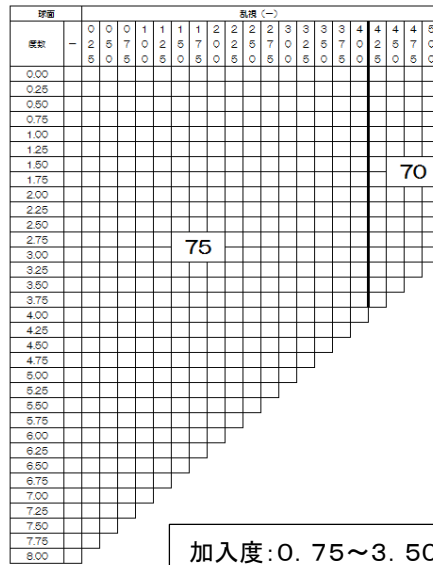
◎HEV(高エネルギー可視光線)を効果的にカットするメニモシリーズ

●"K-11"によるオリジナル設計

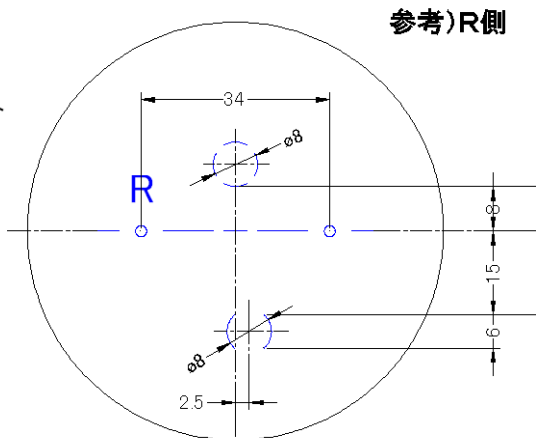
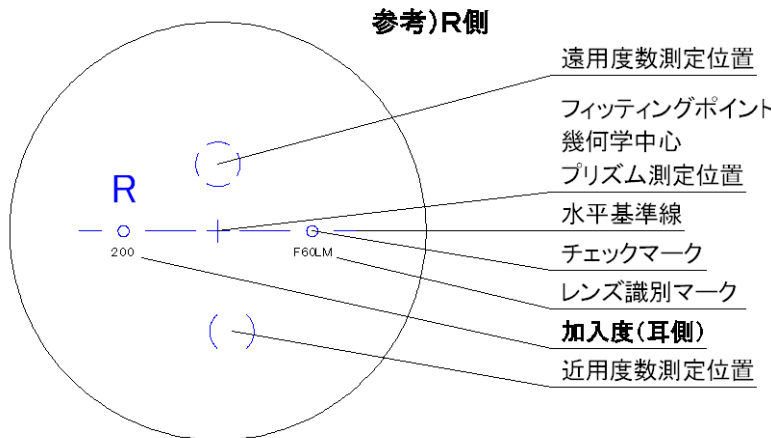
●天地幅33mm以上のフレームを推奨。

●UV吸収剤練り込み素材

●紫外線UV-A・Bカット



加入度: 0.75~3.50D
(0.25とび)



仕様

- 材質 プラスチックレンズ
- 屈折率 1.60
- 比重 1.31
- アッペ数 42

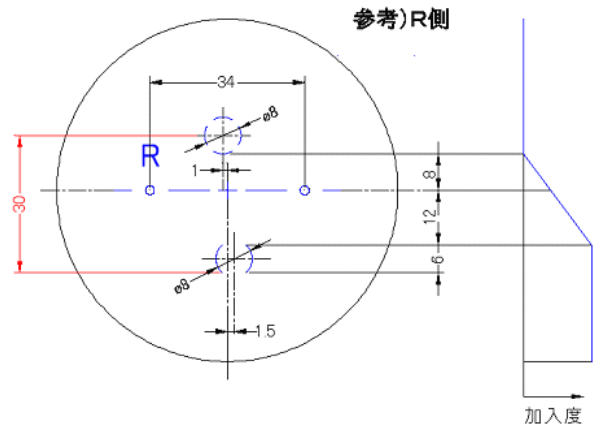
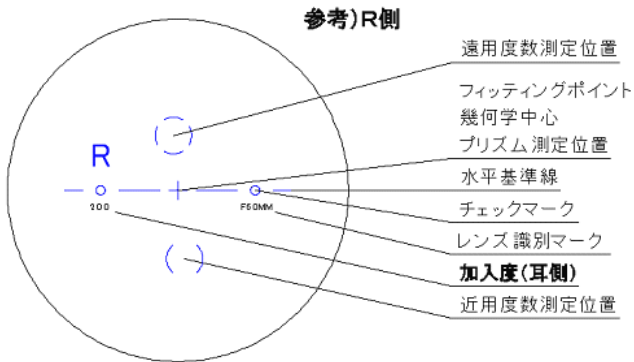
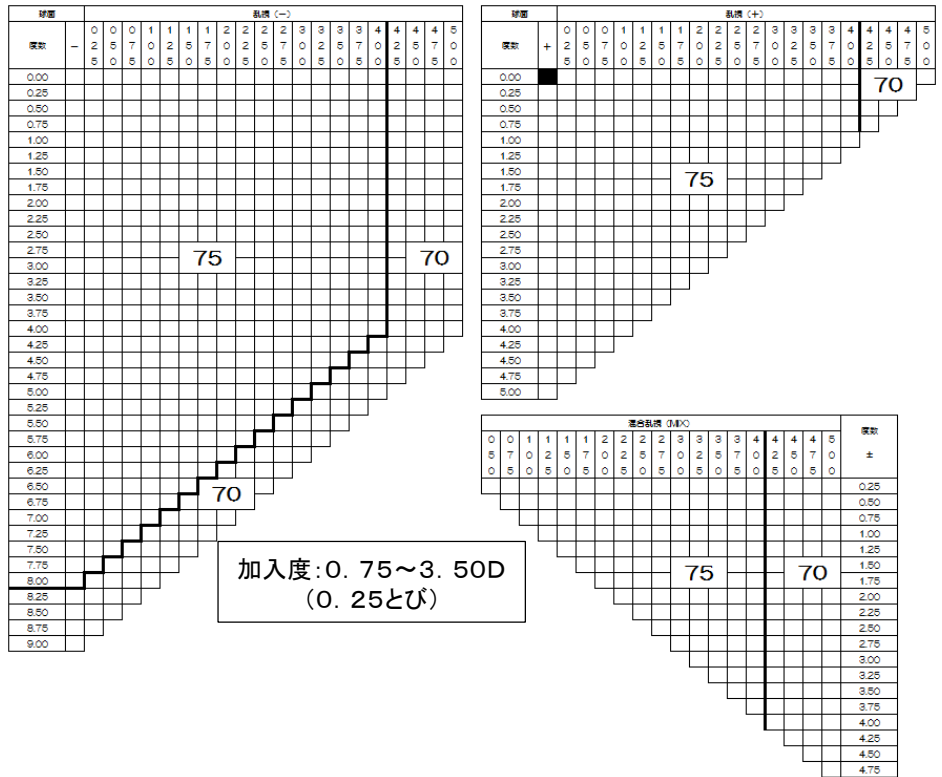
特注条件	
プリズム	○ 0.25△~3.00△まで(0.25とび)
偏心	× -
外径指定	○ プラス・ミックスのみ 径小は55mmまで(1mmキザミ)
フチ厚指定	○ 補厚のみ
スレンダー/薄型加工	○ プラス・ミックスのみ
カラー	○ アリアーテ・見本色 受注可 DLCカラー受注可
UVカット	○ 標準装備
注意事項	<p>●プリズムシニングなしのご指定がない限り、全てのレンズにプリズムシニング加工が入ります。</p> <p>●処方プリズムがある方など、プリズムシニング無しご希望の場合は、その旨受注センターまでご連絡をお願い致します。</p> <p>※「処方度数」と「測定円内での測定度数」が異なりますので、</p>

内面累進中近レンズ

メモルーミン160M

特長

- ◎HEV(高エネルギー可視光線)を効果的にカットするメモシリーズ
- 中近レンズ屋内タイプ
内面累進設計
- "K-11"によるオリジナル設計
- 天地幅30mm以上のフレームを推奨。
- UV吸収剤練り込み素材
- 紫外線UV-A・Bカット



仕様

- 材質 **プラスチックレンズ**
- 屈折率 **1.60**
- 比重 **1.31**
- アッペ数 **42**

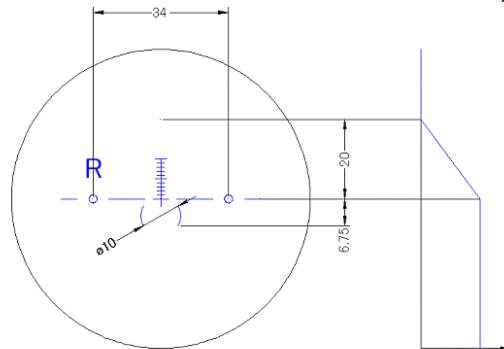
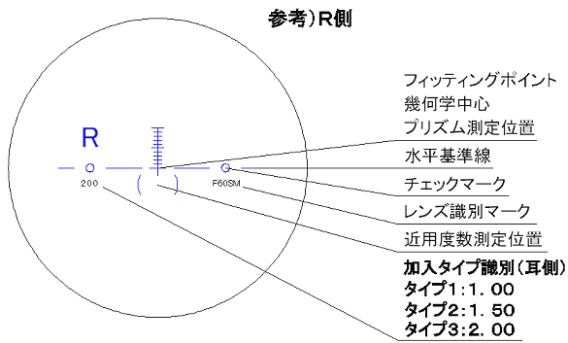
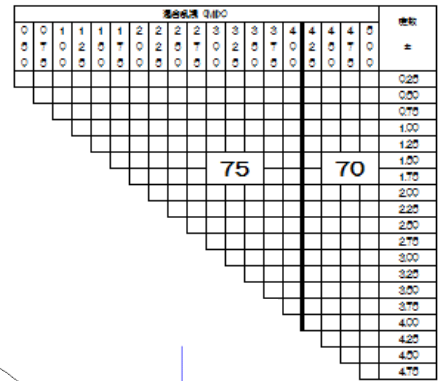
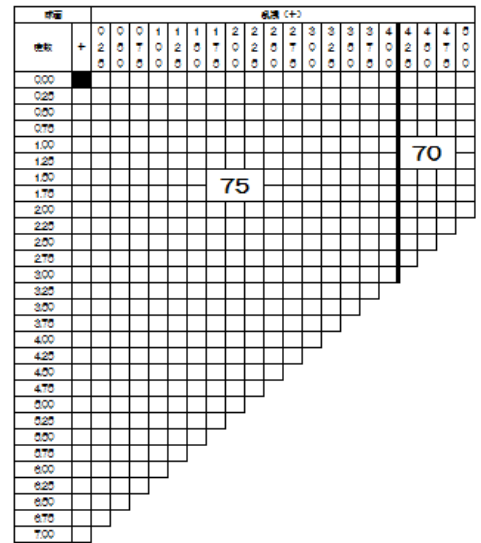
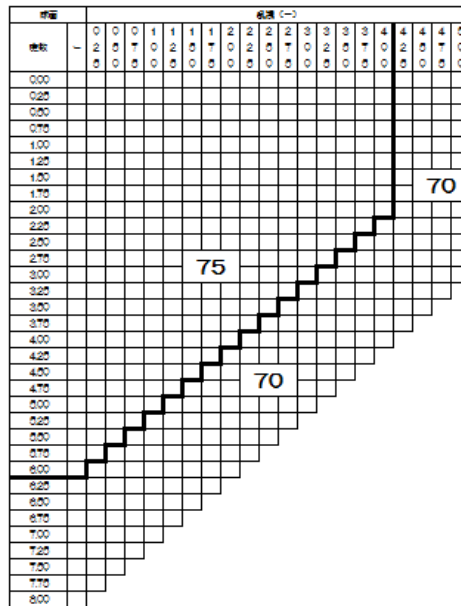
特注条件	
プリズム	○ 0.25△~3.00△まで(0.25とび)
偏心	× -
外径指定	○ プラス・ミックスのみ 径小は55mmまで(1mmキザミ)
フチ厚指定	○ 補厚のみ
スレンダー/薄型加工	○ プラス・ミックスのみ
カラー	○ アリアーテ・見本色 受注可 DLCカラー受注可
UVカット	○ 標準装備
注意事項	<ul style="list-style-type: none"> ●プリズムシニングなしのご指定がない限り、全てのレンズにプリズムシニング加工が入ります。 ●処方プリズムがある方など、プリズムシニング無しがご希望の場合は、その旨受注センターまでご連絡をお願い致します。 ※「処方度数」と「測定円内での測定度数」が異なりますので、レンズ袋に二重表記します。

内面累進近々レンズ

メニモルーミン160S

特長

- ◎HEV(高エネルギー可視光線)を効果的にカットするメニモシリーズ
- 近々レンズ
内面累進設計
- "K-11"によるオリジナル設計
- UV吸収剤練り込み素材
- 紫外線UV-A・Bカット



加入度

仕様

- 材質 プラスチックレンズ
- 屈折率 1.60
- 比重 1.31
- アッペ数 42

特注条件	
プリズム	○ 0.25△～3.00△まで(0.25とび)
偏心	× -
外径指定	○ プラス・ミックスのみ 径小は55mmまで(1mmキザミ)
フチ厚指定	○ 補厚のみ
スレンダー/薄型加工	○ プラス・ミックスのみ
カラー	○ アリアーテ・見本色 受注可 DLCカラー受注可
UVカット	○ 標準装備
注意事項	<ul style="list-style-type: none"> ●プリズムシニングなしのご指定がない限り、全てのレンズにプリズムシニング加工が入ります。 ●処方プリズムがある方など、プリズムシニング無しがご希望の場合は、その旨受注センターまでご連絡をお願いします。 ※「処方度数」と「測定円内での測定度数」が異なりますので、レンズ袋に二重表記します。