

内面累進屈折カレンズシリーズ

メリウス160

通常カーブ

特長

- 内面累進
 - “K-11設計/UNIFIデザイン”採用
- K-11設計
 - 新開発の累進面設計ソフト・解析評価ツールを使用し、遠・中・近全てに快適な明視領域の確保、且つ、ユレ・ユガミを大幅に抑えた内面累進面の設計
- UNIFIデザイン
 - 全加入、全累進帯長で累進設計が統一されたデザイン
- 全度数プリズムシニング加工により薄型化、バランス仕上げ
- 累進帯長 10・12・14mm の3種類
 - 累進帯10mm : 天地幅25mm以上
 - 累進帯12mm : 天地幅27mm以上
 - 累進帯14mm : 天地幅29mm以上のフレームを推奨。
- プリズムシニング加工。
- UV吸収剤練り込み素材
- 紫外線UV-A・Bカット

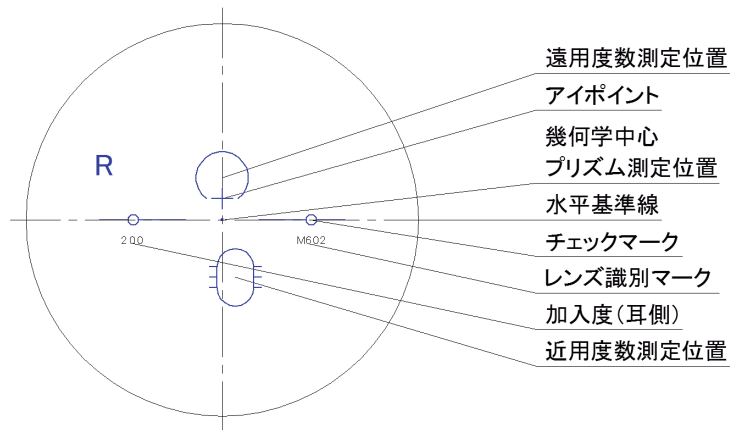
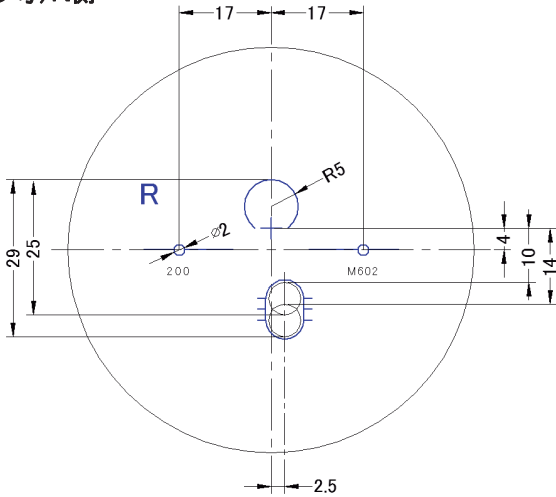
球面	乱視 (-)												
	0	0	1	1	1	2	2	2	3	3	4		
度数	-	0	0	1	1	1	2	2	2	3	3	4	
		2	5	7	0	2	5	7	0	2	5	7	0
		5	0	5	0	5	0	5	0	5	0	5	0
0.00													
0.25													
0.50													
0.75													
1.00													
1.25													
1.50													
1.75													
2.00													
2.25													
2.50													
2.75													
3.00													
3.25													
3.50													
3.75													
4.00													
4.25													
4.50													
4.75													
5.00													
5.25													
5.50													
5.75													
6.00													
6.25													
6.50													
6.75													
7.00													
7.25													
7.50													
7.75													
8.00													
8.25													
8.50													
8.75													
9.00													
9.25													
9.50													
9.75													
10.00													

球面	乱視 (+)												
	0	0	1	1	1	2	2	2	3	3	4		
度数	+	0	0	1	1	1	2	2	2	3	3	4	
		2	5	7	0	2	5	7	0	2	5	7	0
		5	0	5	0	5	0	5	0	5	0	5	0
0.00													
0.25													
0.50													
0.75													
1.00													
1.25													
1.50													
1.75													
2.00													
2.25													
2.50													
2.75													
3.00													
3.25													
3.50													
3.75													
4.00													

混合乱視 (MBC)													度数	
0	0	1	1	1	2	2	2	3	3	3	4	4		
0	0	1	1	1	2	2	2	3	3	3	4	4	±	
5	7	0	2	5	7	0	2	5	7	0	2	5		7
0	5	0	5	0	5	0	5	0	5	0	5	0	0.25	
													0.50	
													0.75	
													1.00	
													1.25	
													1.50	
													1.75	
													2.00	
													2.25	
													2.50	
													2.75	
													3.00	
													3.25	
													3.50	
													3.75	

加入度: 0.75~3.50D
(0.25とび)

参考) R側



仕様

- 材質 高屈折プラスチックレンズ
- 屈折率 1.60
- 比重 1.31
- アッペ数 42

特注条件

プリズム	○	0.25△~3.00△まで(0.25とび)スリ残しが出ることがあります。
偏心	×	—
外径指定	○	プラス・ミックスのみ 径小は55mmまで(1mmキザミ)
フチ厚指定	○	—
スレンダー/薄型加工	○	プラス・ミックスのみ
カラー	○	アリアーテ・見本色 受注可 DLCカラー受注可
UVカット	○	標準装備

注意事項

- プリズムシニングなしのご指定がない限り、全てのレンズにプリズムシニング加工が入ります。
- 処方プリズムがある方など、プリズムシニング無しがご希望の場合は、その旨受注センターまでご連絡をお願い致します。
- ※処方プリズムがある方は、レンズ袋に「処方プリズム値」と「シニング後のプリズム計算値」が記載されます。

内面累進屈折カレンズシリーズ

メリウス160 4カーブ

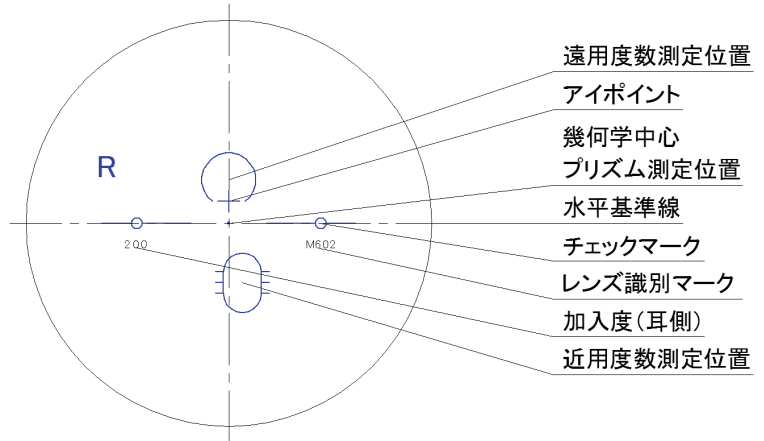
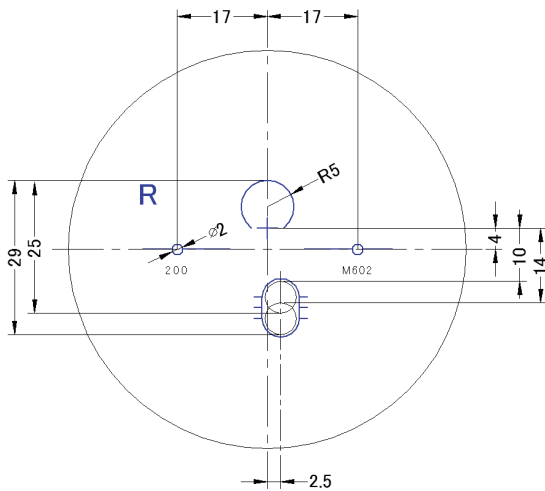
特長

- 内面累進
 - “K-11設計/UNIFIデザイン”採用
- K-11設計
 - 新開発の累進面設計ソフト・解析評価ツールを使用し、遠・中・近全てに快適な明視領域の確保、且つ、ユレ・ユガミを大幅に抑えた内面累進面の設計
- UNIFIデザイン
 - 全加入、全累進帯長で累進設計が統一されたデザイン
- 全度数プリズムシニング加工により薄型化、バランス仕上げ
- 累進帯長 10・12・14mm の3種類
 - 累進帯10mm : 天地幅25mm以上
 - 累進帯12mm : 天地幅27mm以上
 - 累進帯14mm : 天地幅29mm以上のフレームを推奨。
- プリズムシニング加工。
- UV吸収剤練り込み素材
- 紫外線UV-A・Bカット

球面	乱視 (→)															
	0	0	0	1	1	1	1	2	2	2	2	3	3	3	3	4
度数	-	0	0	1	1	1	1	2	2	2	2	3	3	3	3	4
	5	0	5	0	5	0	5	0	5	0	5	0	5	0	5	0
0.00																
0.25																
0.50																
0.75																
1.00																
1.25																
1.50																
1.75																
2.00																
2.25																
2.50																
2.75																
3.00																
3.25																
3.50																
3.75																
4.00																
4.25																
4.50																
4.75																
5.00																
5.25																
5.50																
5.75																
6.00																
6.25																
6.50																
6.75																
7.00																

加入度: 0.75~3.50D
(0.25とび)

参考)R側



仕様

- 材質 高屈折プラスチックレンズ
- 屈折率 1.60
- 比重 1.31
- アッペ数 42

特注条件

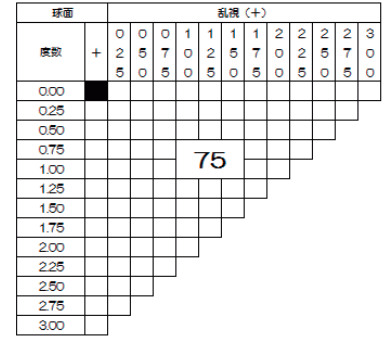
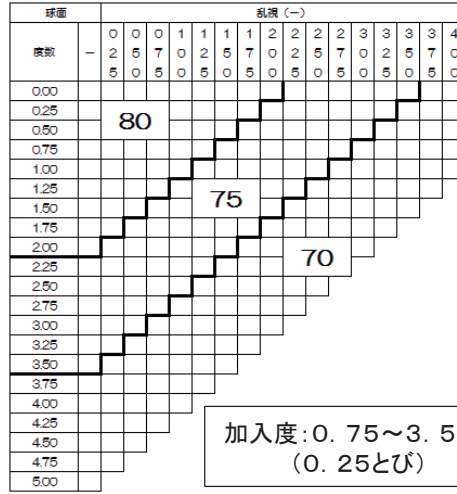
プリズム	○	0.25△~3.00△まで(0.25とび)スリ残しが出ることがあります。
偏心	×	—
外径指定	×	—
フチ厚指定	○	—
スレンダー/薄型加工	×	—
カラー	○	アリアーテ・見本色 受注可 DLCカラー受注可
UVカット	○	標準装備
注意事項	●プリズムシニングなしのご指定がない限り、全てのレンズにプリズムシニング加工が入ります。 ●処方プリズムがある方など、プリズムシニング無しがご希望の場合は、その旨受注センターまでご連絡をお願い致します。 ※処方プリズムがある方は、レンズ袋に「処方プリズム値」と「シニング後のプリズム計算値」が記載されます。	

内面累進屈折レンズシリーズ

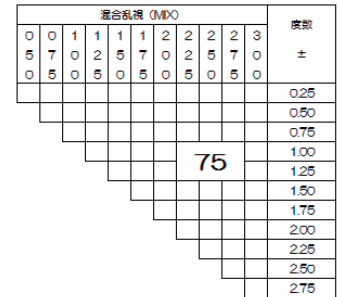
メリウス160 6カーブ

特長

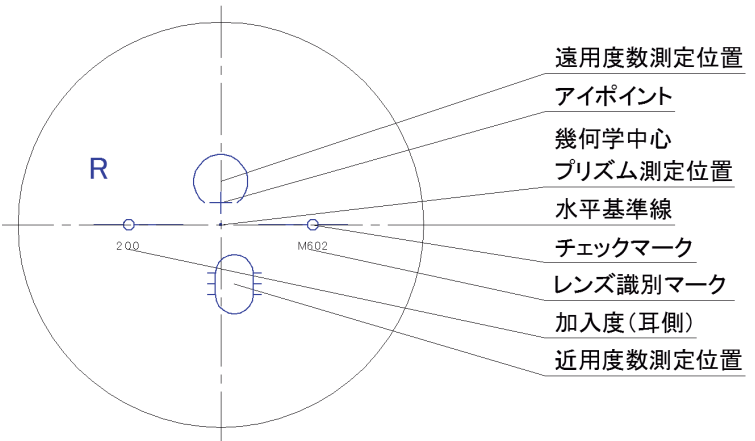
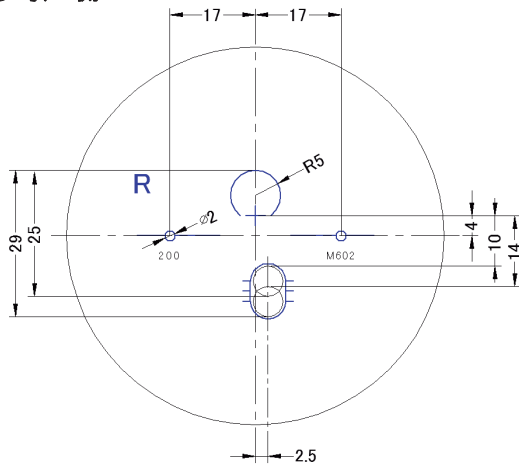
- 内面累進
 - “K-11設計/UNIFIデザイン”採用
- K-11設計
 - 新開発の累進面設計ソフト・解析評価ツールを使用し、遠・中・近全てに快適な明視領域の確保、且つ、ユレ・ユガミを大幅に抑えた内面累進面の設計
- UNIFIデザイン
 - 全加入、全累進帯長で累進設計が統一されたデザイン
- 全度数プリズムシニング加工により薄型化、バランス仕上げ
- 累進帯長 10・12・14mm の3種類
 - 累進帯10mm : 天地幅25mm以上
 - 累進帯12mm : 天地幅27mm以上
 - 累進帯14mm : 天地幅29mm以上のフレームを推奨。
- プリズムシニング加工。
- UV吸収剤練り込み素材
- 紫外線UV-A・Bカット



加入度: 0. 75 ~ 3. 50D
(0. 25とび)



参考)R側



仕様

- 材質 高屈折プラスチックレンズ
- 屈折率 1.60
- 比重 1.31
- アッペ数 42

特注条件	
プリズム	○ 0.25△~3.00△まで(0.25とび) スリ残しが出ることがあります。
偏心	× -
外径指定	○ プラス・ミックスのみ 径小は55mmまで(1mmキザミ)
フチ厚指定	○ -
スレンダー/薄型加工	○ プラス・ミックスのみ
カラー	○ アリアーテ・見本色 受注可 DLCカラー受注可
UVカット	○ 標準装備
注意事項	<ul style="list-style-type: none"> ●プリズムシニングなしのご指定がない限り、全てのレンズにプリズムシニング加工が入ります。 ●処方プリズムがある方など、プリズムシニング無しがご希望の場合は、その旨受注センターまでご連絡をお願いします。 ※処方プリズムがある方は、レンズ袋に「処方プリズム値」と「シニング後のプリズム計算値」が記載されます。