

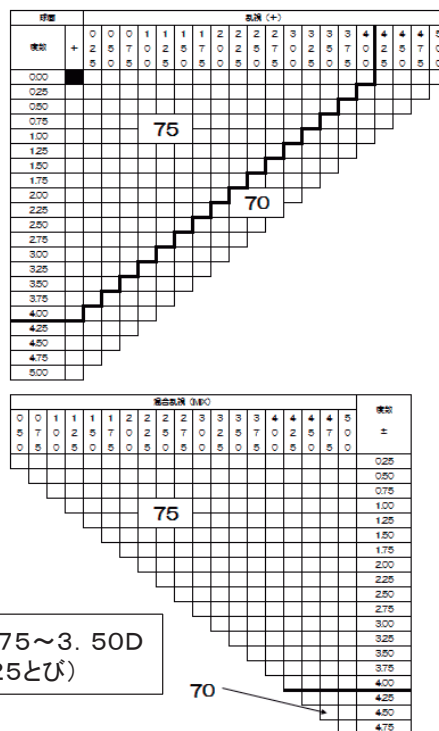
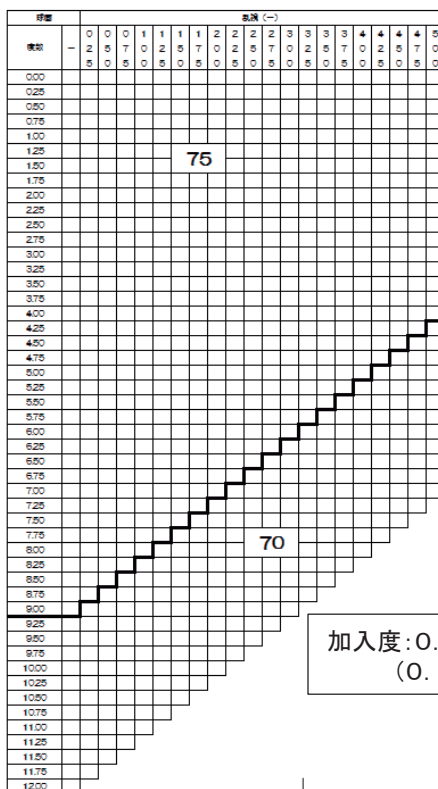
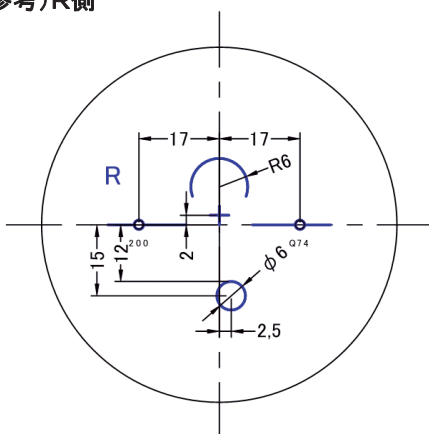
遠近 シリーズ

クインセ174

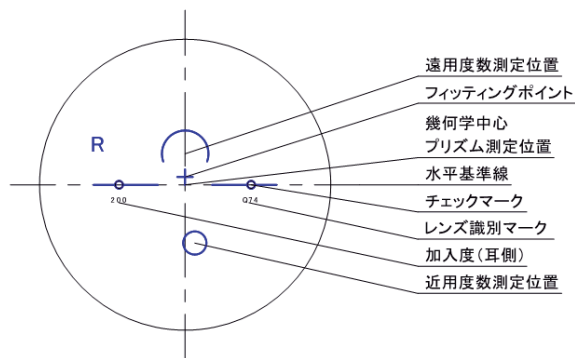
特長

- 世界初“RANS設計”採用
(外面累進+内面非球面設計)
- 累進帯長 14mm
天地幅32mm以上のフレームを推奨。
- 従来外面累進レンズと比べ
明視域が広い
ユガミの軽減
- 全度数プリズムシニング加工により薄型化、
バランス仕上げ
- プリズムシニング加工。
- UV吸収剤練り込み素材
- 紫外線UV-A・Bカット

参考)R側



加入度: 0.75~3.50D
(0.25とび)



仕様

- 材質 超高屈折プラスチックレンズ
- 屈折率 1.74
- 比重 1.47
- アッペ数 33

特注条件

プリズム	○	0.25△~3.00△まで(0.25とび) スリ残しが出る場合があります。
偏心	×	—
外径指定	○	プラス・ミックスのみ 径小は55mmまで(1mmキザミ)
フチ厚指定	○	—
スレンダー/薄型加工	○	プラス・ミックスのみ
カラー	△	ミラー アリアーテ・見本色 受注可 (※見本色: 全面85% ハーフ70%まで) DLCニューアクアコート・アメイジングコート ヒートガードコート・エセンシアコート アリアーテカラー 受注可 ※見本色受注不可 DLCカラー受注可
UVカット	○	標準装備
注意事項		●プリズムシニングなしのご指定がない限り、 全てのレンズにプリズムシニング加工が入ります。 ●処方プリズムがある方など、プリズムシニング無しが ご希望の場合は、その旨受注センターまでご連絡をお願いします。 ※処方プリズムがある方は、レンズ袋に「処方プリズム値」 と「シニング後のプリズム計算値」が記載されます。