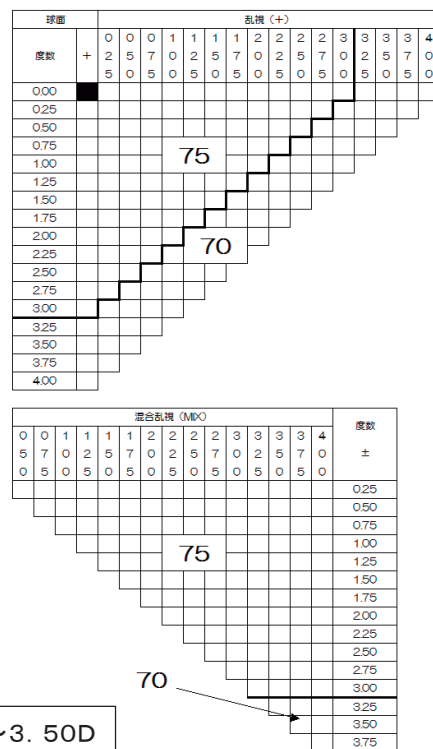
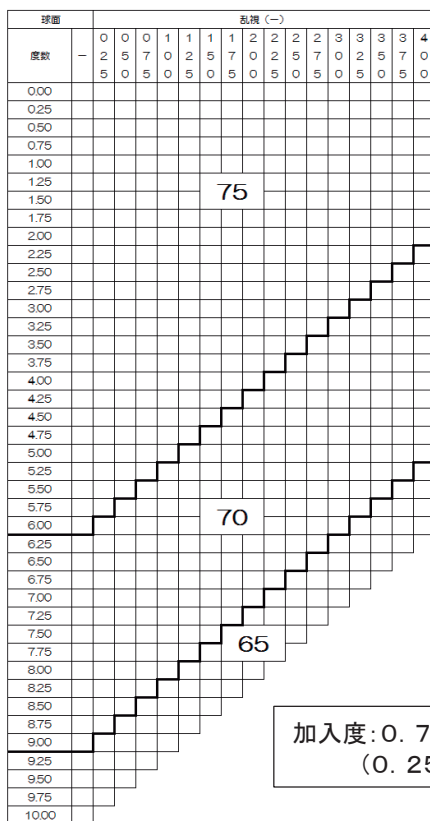


# 遠近 シリーズ

## クインセ167

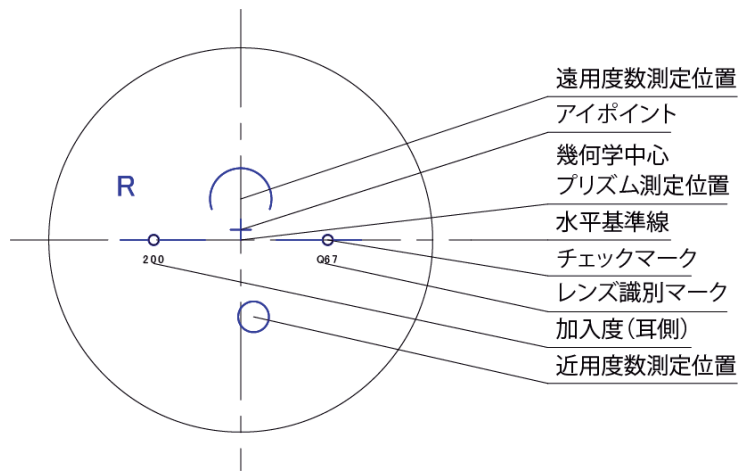
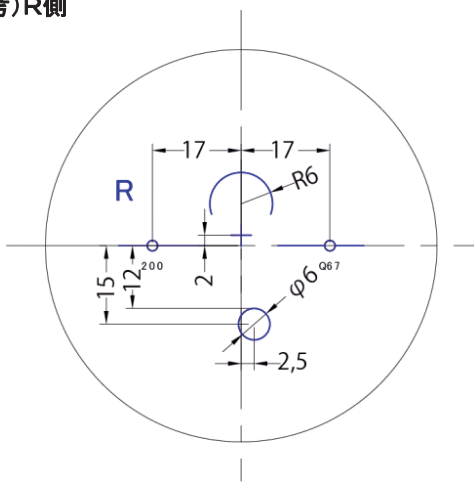
### 特長

- 世界初“RANS設計”採用  
(外面累進+内面非球面設計)
- 累進帯長 14mm  
天地幅32mm以上のフレームを推奨。
- 従来外面累進レンズと比べ  
明視域が広い  
ユガミの軽減
- 全度数プリズムシニング加工により薄型化、  
バランス仕上げ
- プリズムシニング加工。
- UV吸収剤練り込み素材
- 紫外線UV-A・Bカット



適合乱視 (MDO)										度数		
0	0	1	1	1	2	2	2	3	3	3	4	±
5	7	0	2	5	7	0	2	5	7	0	5	
0	5	0	5	0	5	0	5	0	5	0	5	
												0.25
												0.50
												0.75
												1.00
												1.25
												1.50
												1.75
												2.00
												2.25
												2.50
												2.75
												3.00
												3.25
												3.50
												3.75

### 参考)R側



### 仕様

- 材質 超高屈折プラスチックレンズ
- 屈折率 1.67
- 比重 1.37
- アッペ数 31

### 特注条件

プリズム	○	0.25△~3.00△まで(0.25とび) スリ残しが出ることがあります。
偏心	×	—
外径指定	○	プラス・ミックスのみ 径小は55mmまで(1mmキザミ)
フチ厚指定	○	—
スレンダー/薄型加工	○	プラス・ミックスのみ
カラー	○	アリアーテ・見本色 受注可 DLCカラー受注可
UVカット	○	標準装備

### 注意事項

- プリズムシニングなしのご指定がない限り、全てのレンズにプリズムシニング加工が入ります。
- 処方プリズムがある方など、プリズムシニング無しがご希望の場合は、その旨受注センターまでご連絡をお願いします。
- ※処方プリズムがある方は、レンズ袋に「処方プリズム値」と「シニング後のプリズム計算値」が記載されます。