

遠近機能レンズ シリーズ

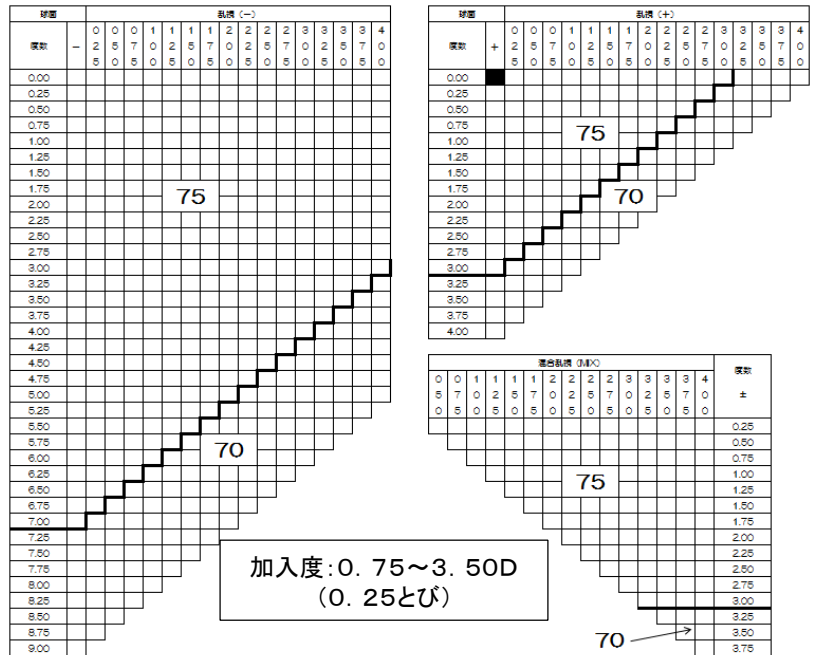
メリウス160偏光 通常カーブ

ヘンコウオリジナルカラー 対応品

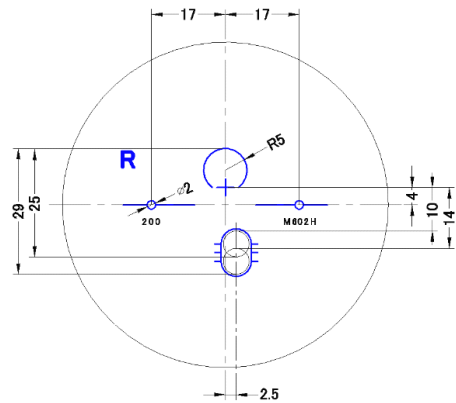
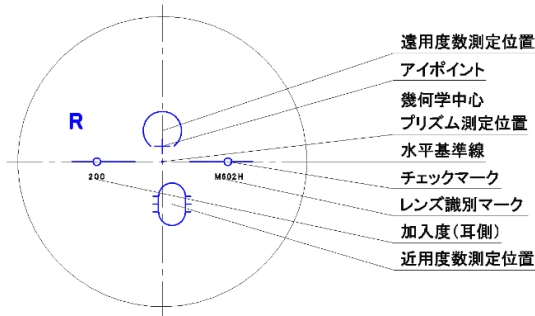
(ブラウン70・グレー70・グレー60・ソフトグレー)

特長

- 内面累進
 - “K-11設計/UNIFIデザイン”採用
- K-11設計
 - 新開発の累進面設計ソフト・解析評価ツールを使用し、遠・中・近全てに快適な明視領域の確保、且つ、ユレ・ユガミを大幅に抑えた内面累進面の設計
- UNIFIデザイン
 - 全加入、全累進帯長で累進設計が統一されたデザイン
- 全度数プリズムシニング加工により薄型化、バランス仕上げ
- 累進帯長 10・12・14mm の3種類
 - 累進帯10mm : 天地幅25mm以上
 - 累進帯12mm : 天地幅27mm以上
 - 累進帯14mm : 天地幅29mm以上のフレームを推奨。
- UV吸収剤練り込み素材
- 紫外線UV-A・Bカット



透過率・偏光率		
	透過率	偏光率
ブラウン70	28%	99%
グレー70	27%	99%
グレー60	40%	99%
ソフトグレー	47%	76%



※片玉受注不可

仕様

- 材質 高屈折プラスチックレンズ
- 屈折率 1.60
- 比重 1.31
- アッペ数 42

特注条件

プリズム	○	0.25Δ~3.00Δまで(0.25とび)
偏心	×	—
外径指定	×	—
フチ厚指定	×	—
スレンダー/薄型加工	×	—
カラー	○	ブラウン70・グレー70・グレー60【偏光率 99%】 組み合わせカラー(全面/ハーフ) チョコ・グレープ・オリーブ・ワイン・インディゴ・プラム コーヒー・スモーク・バジル・ダークグレー・ダークブラウン ソフトカラーシリーズ【偏光率 76%】(全面のみ) ソフトイエロー・ソフトグリーン・ソフトブラウン ソフトラグーン・ソフトカーキ・ソフトコパー
UVカット	○	標準装備
注意事項	○	●プリズムシニングなしのご指定がない限り、全てのレンズにプリズムシニング加工が入ります。 ●処方プリズムがある方など、プリズムシニング無しがご希望の場合は、その旨受注センターまでご連絡をお願い致します ※処方プリズムがある方は、レンズ袋に「処方プリズム値」と「シニング後のプリズム計算値」が記載されます。

遠近機能レンズ シリーズ

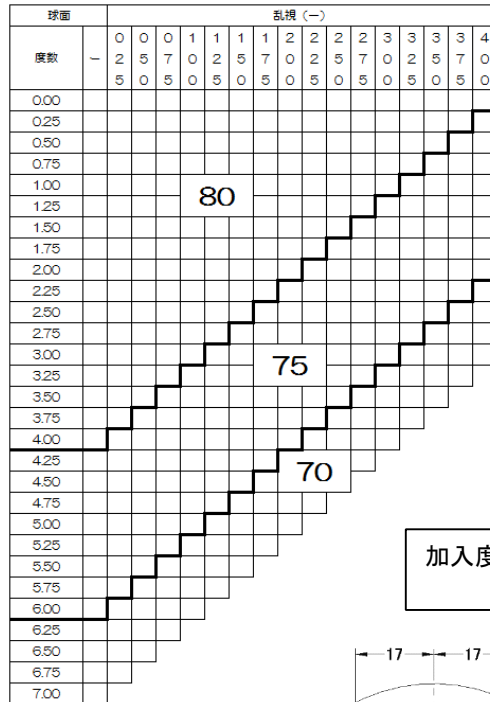
メリウス160偏光 4カーブ

ヘンコウオリジナルカラー 対応品

(ブラウン70・グレー70・グレー60・ソフトグレー)

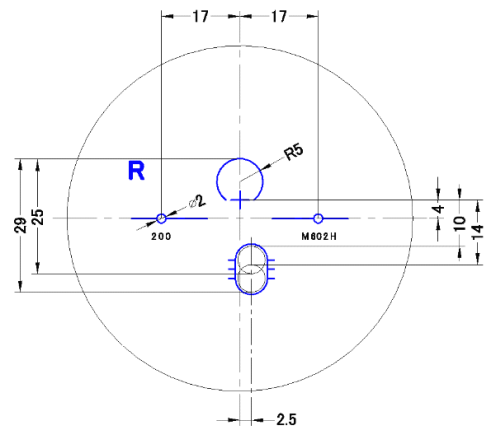
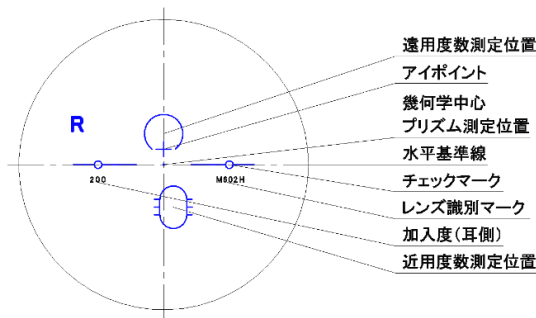
特長

- 内面累進
 - “K-11設計/UNIFIデザイン”採用
- K-11設計
 - 新開発の累進面設計ソフト・解析評価ツールを使用し、遠・中・近全てに快適な明視領域の確保、且つ、ユレ・ユガミを大幅に抑えた内面累進面の設計
- UNIFIデザイン
 - 全加入、全累進帯長で累進設計が統一されたデザイン
- 全度数プリズムシニング加工により薄型化、バランス仕上げ
- 累進帯長 10・12・14mm の3種類
 - 累進帯10mm : 天地幅25mm以上
 - 累進帯12mm : 天地幅27mm以上
 - 累進帯14mm : 天地幅29mm以上のフレームを推奨。
- UV吸収剤練り込み素材
- 紫外線UV-A・Bカット



加入度: 0.75~3.50D
(0.25とび)

透過率・偏光率		
	透過率	偏光率
ブラウン70	28%	99%
グレー70	27%	99%
グレー60	40%	99%
ソフトグレー	47%	76%



※片玉受注不可

仕様

- 材質 高屈折プラスチックレンズ
- 屈折率 1.60
- 比重 1.31
- アッペ数 42

特注条件		
プリズム	○	0.25△~3.00△まで(0.25とび)
偏心	×	—
外径指定	×	—
フチ厚指定	×	—
スレンダー/薄型加工	×	—
カラー	○	ブラウン70・グレー70・グレー60【偏光率 99%】 組み合わせカラー(全面/ハーフ) チョコ・グレープ・オリーブ・ワイン・インディゴ・プラム コーヒー・スモーク・バジル・ダークグレー・ダークブラウン ソフトカラーシリーズ【偏光率 78%】(全面のみ) ソフトイエロー・ソフトグリーン・ソフトブラウン ソフトラダーン・ソフトカーキ・ソフトコパー
UVカット	○	標準装備
注意事項	○	●プリズムシニングなしのご指定がない限り、全てのレンズにプリズムシニング加工が入ります。 ●処方プリズムがある方など、プリズムシニング無しご希望の場合は、その旨受注センターまでご連絡をお願いします ※処方プリズムがある方は、レンズ袋に「処方プリズム値」を記載してください

遠近機能レンズ シリーズ

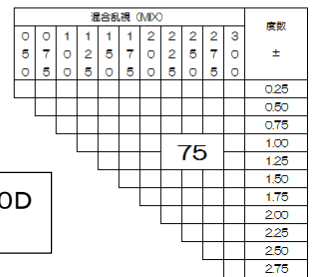
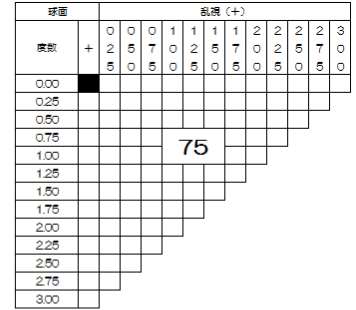
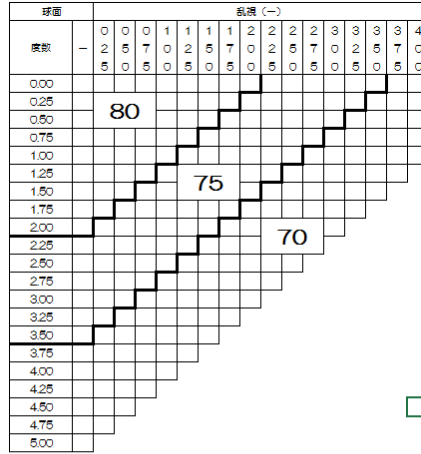
メリウス160偏光 6カーブ

(ブラウン70・グレー70・グレー60・ソフトグレー)

ヘンコウオリジナルカラー 対応品

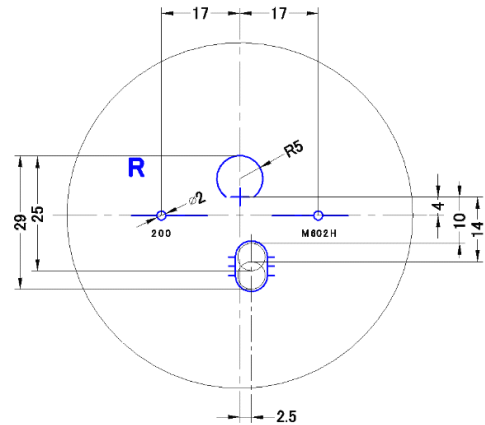
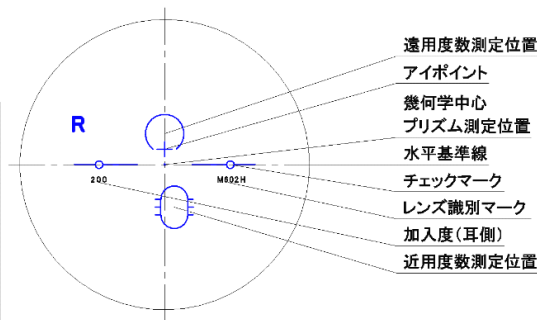
特長

- 内面累進
“K-11設計/UNIFIデザイン”採用
- K-11設計
新開発の累進面設計ソフト・解析評価ツールを使用し、遠・中・近全てに快適な明視領域の確保、且つ、ユレ・ユガミを大幅に抑えた内面累進面の設計
- UNIFIデザイン
全加入、全累進帯長で累進設計が統一されたデザイン
- 全度数プリズムシニング加工により薄型化、バランス仕上げ
- 累進帯長 10・12・14mm の3種類
累進帯10mm : 天地幅25mm以上
累進帯12mm : 天地幅27mm以上
累進帯14mm : 天地幅29mm以上のフレームを推奨。
- UV吸収剤練り込み素材
- 紫外線UV-A・Bカット



加入度: 0.75~3.50D
(0.25とび)

透過率・偏光率		
	透過率	偏光率
ブラウン70	28%	99%
グレー70	27%	99%
グレー60	40%	99%
ソフトグレー	47%	76%



※片玉受注不可

仕様

- 材質 高屈折 プラスチックレンズ
- 屈折率 1.60
- 比重 1.31
- アッペ数 42

特注条件		
プリズム	○	0.25△~3.00△まで(0.25とび)
偏心	×	—
外径指定	×	—
フチ厚指定	×	—
スレンダー/薄型加工	×	—
カラー	○	ブラウン70・グレー70・グレー60【偏光率 99%】 組み合わせカラー(全面/ハーフ) チョコ・グレープ・オリーブ・ワイン・インディゴ・プラム コーヒー・スモーク・バジル・ダークグレー・ダークブラウン ソフトカラーシリーズ【偏光率 76%】(全面のみ) ソフトイエロー・ソフトグリーン・ソフトブラウン ソフトラグーン・ソフトカーキ・ソフトコパー
UVカット	○	標準装備
注意事項	○	●プリズムシニングなしのご指定がない限り、全てのレンズにプリズムシニング加工が入ります。 ●処方プリズムがある方など、プリズムシニング無しがご希望の場合は、その旨受注センターまでご連絡をお願い致します ※処方プリズムがある方は、レンズ袋に「処方プリズム値」と「シニング後のプリズム計算値」が記載されます。